



# Roter Bruder

## Der Boxer DLA 112 im Test

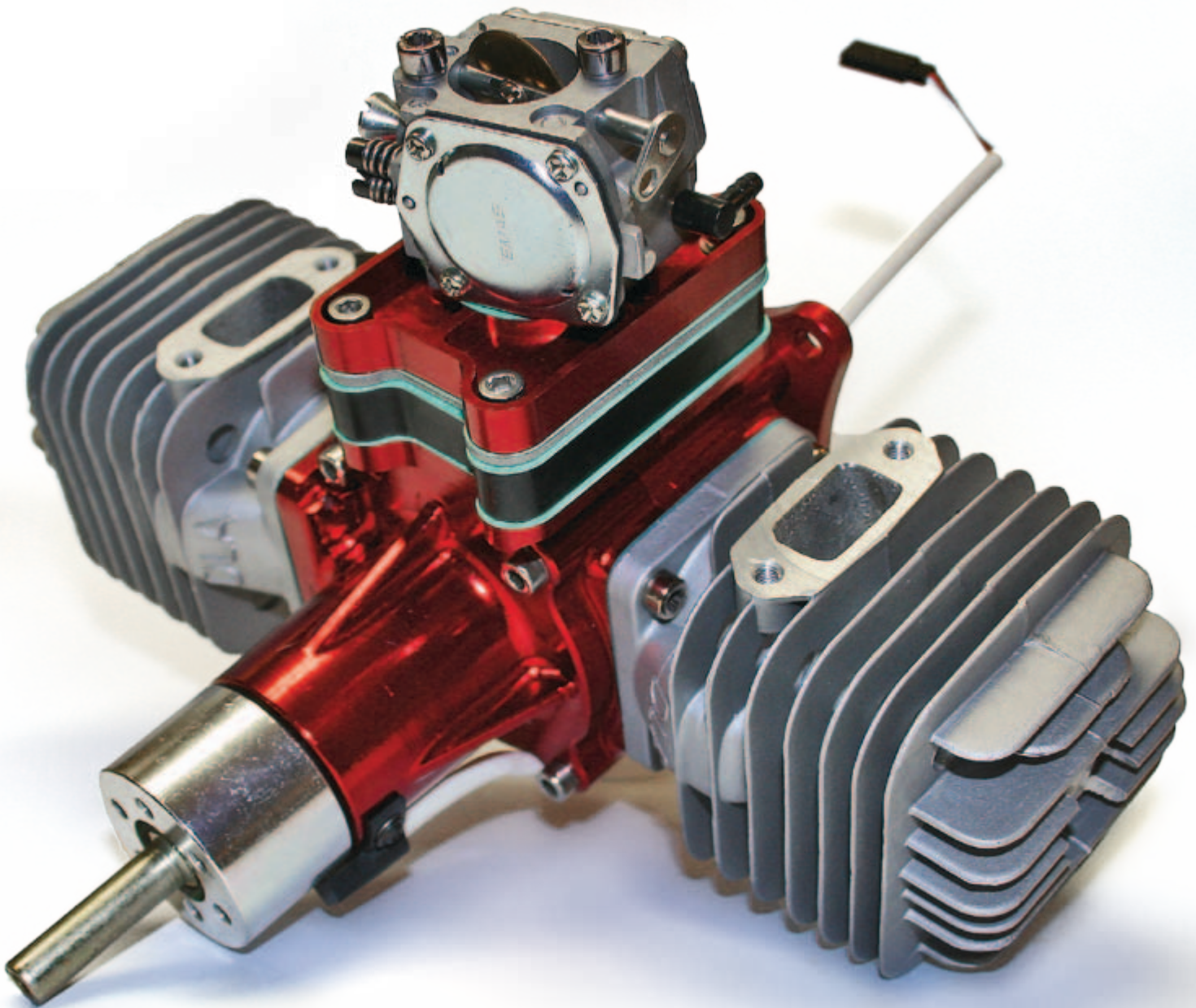
**Xi'an ist die Hauptstadt der chinesischen Provinz Shaanxi und war im Mittelalter der Ausgangspunkt der Seidenstraße ins alte Europa. Von dort startet man auch, wenn man als Tourist die Terrakotta-Armee besichtigen will. Wissen Sie, wo die Stadt Xi'an liegt? Gehen Sie auf einer Karte von China 1.350 km von Shanghai nach Westen oder 1.100 km von Peking nach Südwesten oder auch 1.900 km von Hongkong nach Norden, dann finden Sie Xi'an. Ja, China ist groß!**

So weit, so gut. Aber was hat diese touristische Information mit unserem Hobby zu tun? Nun, in Xi'an gibt es die Firma Xi'an Feiao Model und die stellt die DLA-Motoren her, die neben den DLE-Motoren bei uns für einen preislichen Erdbeben bei den Benzinern gesorgt haben. Wer ist denn nun auch noch DLE? DLE heißt Dong Ling Engines und startete einige Zeit vor DLA mit der Fertigung von Benzinern unter dem Markennamen DL. Das klang so ähnlich wie DA und war wohl auch so beabsichtigt. Wenn meine Information richtig ist, war die Firma Xi'an Feiao Model der Vertreter für DL und startete 2009 nach der Trennung von DL mit einer eigenen Motorenproduktion. Mit dem Start der Motorenproduktion von DLA hat DL seinen Markennamen in DLE geändert, vielleicht um anzudeuten,

dass zwischen den beiden Produkten eine gewisse Ähnlichkeit besteht. Auf der Firmen-Homepage von DLA ist das Geschäftsziel klar ausgesprochen: Man will die besten Modellmotoren der Welt herstellen. Das ist sicherlich kein bescheidener Anspruch und reizt natürlich besonders dazu, so einen Motor zu testen und dabei immer auch mal auf den DLE zu schauen.

### Der DLA 112 im Detail

Die Firma MTM, Modell Technik Maibom, hat die DLA-Motoren im Programm. Wir haben uns für einen Test den DLA 112 ausgesucht, nachdem gerade ein DLE 111 ebenfalls auf dem Prüfstand war. Das gibt uns die Gelegenheit zu sehen, ob neben der Namensähnlichkeit auch sonst noch verwandte Gene vorhanden sind.



Zuerst fällt natürlich das tolle, matt glänzende weinrot eloxierte Gehäuse ins Auge. Mit dem Bild des DLE im Kopf stellt man fest, dass die Zündkerzen mittig und senkrecht im Zylinderkopf stehen. Damit ist der DLA etwa 18 mm breiter als der DLE. Interessanterweise ist aber der Gussansatz für eine schräg stehende Kerze à la DLE auch vorhanden. Das macht sich MTM zunutze und bietet für diejenigen Kunden, deren Modell unter der Motorhaube nur knapp Platz hat, die Zylinder mit einer zweiten, schrägen Kerzenbohrung an.

Dann fällt sehr positiv auf, dass die beiden unmöglichen „Schalldämpfer“, die den chinesischen Motoren oft beiliegen, von MTM eliminiert wurden. Damit kommt kein Kunde in die Verlegenheit, die Dinger doch mal einzubauen

und Streit mit dem Vereinsvorstand zu bekommen.

Die eingebauten Zündkerzen sind typische CM6-Kerzen, tragen aber statt NGK die Aufschrift „DLA“ und haben eine Elektrodenform wie die Iridium-Kerzen, die im Zubehörhandel zu bekommen sind. Sie haben bei allen Motorläufen perfekt gearbeitet und mussten nicht wie beim DLE gegen NGK-Kerzen ausgetauscht werden.

Die dazugehörige Zündung ist auch ein DLA Produkt und kann anders als die üblichen Chinazündungen direkt mit zwei LiPo-Zellen betrieben werden, super! Interessanterweise hat die Zündungsbox neben dem Anschluss für den Akku und für den Sensor noch einen Anschluss für einen kleinen, preiswerten Drehzahlmesser, der auch von MTM bezogen werden kann. Es ist zwar völlig unnötig, aber wäre

es nicht cool, einen funktionierenden Drehzahlmesser im Instrumentenpanel an Bord zu haben? Außerdem ist positiv aufgefallen, dass das Sensorkabel mit einem hitzebeständigen Isolierschlauch versehen ist. Da kann nichts am heißen Gehäuse wegschmelzen!

Der Vergaser ist wie üblich ein Membranpumpenvergaser, hier aus einer chinesischen Fertigung mit der Aufschrift EMAS. Für den Servoanschluss gibt es bereits ab Werk einen modellgerechten Anlenkhebel. Das ist leider bei unseren europäischen Herstellern meist nicht der Fall. Der Anschluss der Choke-Klappe bleibt aber auch hier dem Kunden überlassen.

Vergaser und Auspufföffnungen liegen auf derselben Motorseite, also passend zu einer Boxermotorhaube. Das Flatterventil ist mit dem Vergaser etwas zur Seite

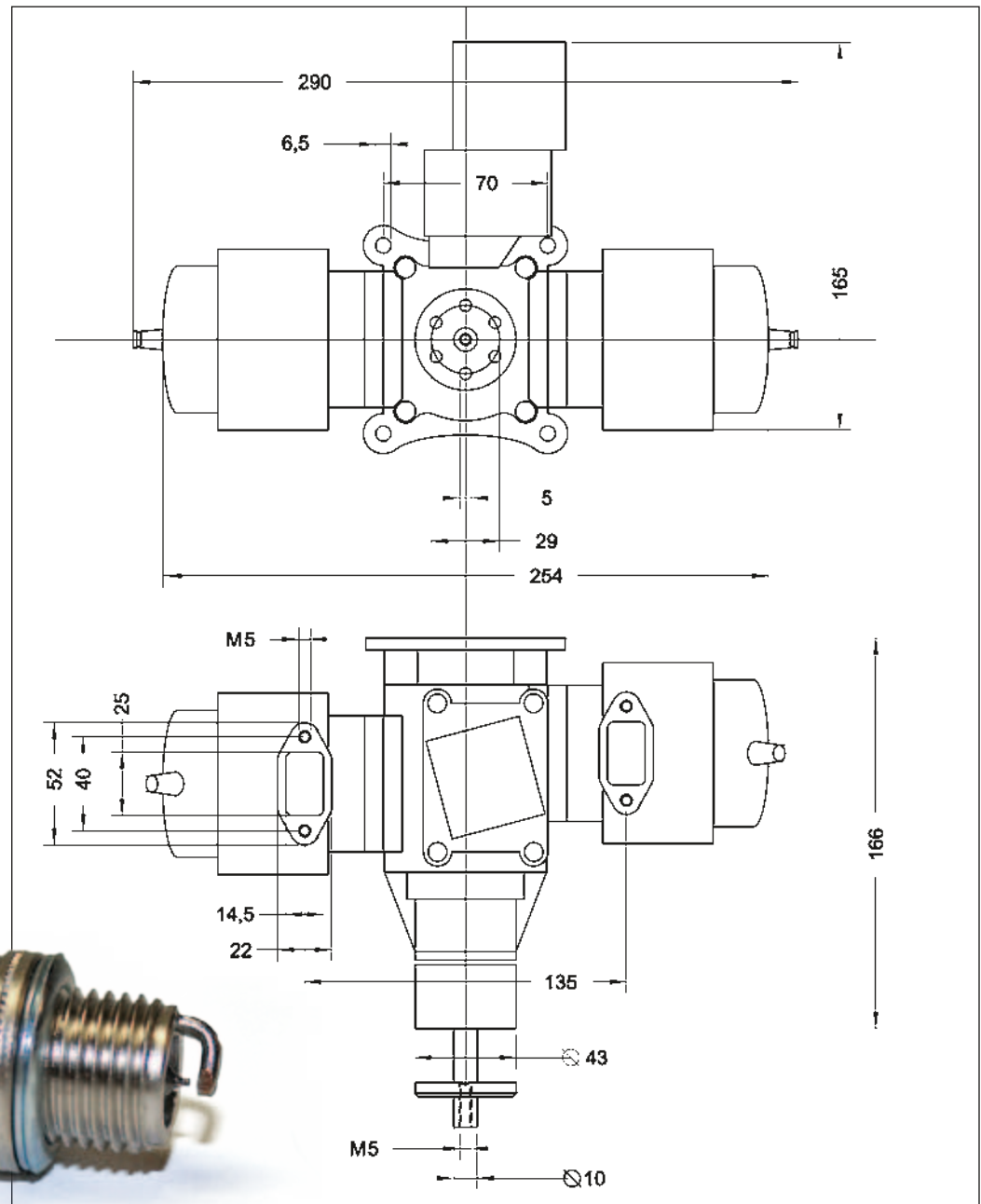
**Die Maße des DLA 112**



▲▼ Der DLA 112 wird von MTM optional mit einer zweiten, schrägen Kerzenbohrung angeboten – dann ist die senkrechte Bohrung mit einem M10x1-Stopfer verschlossen.



▼ Die beiliegenden Zündkerzen mit der Aufschrift „DLA“ haben bei allen Motorläufen perfekt gearbeitet und mussten nicht gegen NGK-Kerzen ausgetauscht werden.





# CARF-MODELS



P-47 Thunderbolt 280 cm

[www.carf-models.com](http://www.carf-models.com)



F4U-1D Corsair 280 cm



Supermarine Spitfire 258 cm

Beobachten Sie unsere "WEEKLY DEALS" auf unserer Webseite und finden Sie ausgewählte Modelle bis zu 30% reduziert!

Thomas Singer (D): +49 171 417 5670  
 Marc Fröhn (D): +49 6151 9179 156  
 Günther Hötzelwimmer: +49 91471586

Marc Hauss (F): +33 3 88939080  
 Martin Sarnwald (CH): +41 71 9666251  
 Bernhard Kager (A): +43 664 2365695

Stephan Völker (D): +49 6055 4228  
 Und viele weitere Repts und Händler finden Sie auf unserer Webseite!

Anzeige

verlagert, um einer ungleichen Füllung der beiden Zylinder entgegenzuarbeiten. Beim Boxer ist bekanntlich immer ein Zylinder gegenüber dem anderen im Vorteil, einfach in der Drehbewegung der Kurbelwelle begründet.

Die Kurbelwelle ist dreifach gelagert. Die Zylinder sind aus Aluminium und in der Kokille gegossen. Das Gehäuse ist aus Alu gefräst. Der ebenfalls gefräste Motorträger ist als Flansch direkt mit dem Motorgehäuse verschraubt. Der Motorträger ist mit hochfesten 10.9er Schrauben am eigentlichen Motorgehäuse festgemacht. Bei einem kostenbewussten chinesischen Hersteller muss es einen Grund dafür geben. Ob da schon mal etwas losgegangen ist? Vier Aluminium-Abstandshülsen lie-

gen bei, die man dann nutzen kann, wenn die Länge unter der Motorhaube passt.

Die Luftschraube wird mit sechs M5-Innensechskantschrauben befestigt. Die Original-Schrauben aus China hat MTM durch hochfeste 12.9er Schrauben ersetzt.

Das Flatterventil sitzt in einem schwarzen Kunststoffgehäuse, das gleichzeitig als thermischer Isolator für den Vergaser dient. Die Ventillamellen bestehen aus einem GFK-Material und liegen völlig plan an. Anders als beim DLE ist der Ventilrahmen aus Metall und die GFK-Plättchen sind etwa 0,05 mm dicker. Maßlich sind hier alle Teile mit dem DLE identisch. Ab Werk ist die „H“-Nadel 1 3/4 Umdrehung aufgedreht, die „L“-Nadel 1 1/4 Umdrehungen.

Die Aluminiumzylinder haben angesessene Köpfe und tragen eine harte Verschleißschicht innen. Der Gaswechsel findet über sechs Überströmkanäle mit den entsprechenden Fenstern im Kolben statt. Die Kolben werden mit einem Kolbenring abgedichtet, der über einen Stift an der Rotation gehindert wird.

Die Kurbelwelle ist, wie üblich, aus mehreren Teilen verpresst und in drei Kugellagern gelagert. Die Pleuel sind an beiden Enden nadelgelagert.

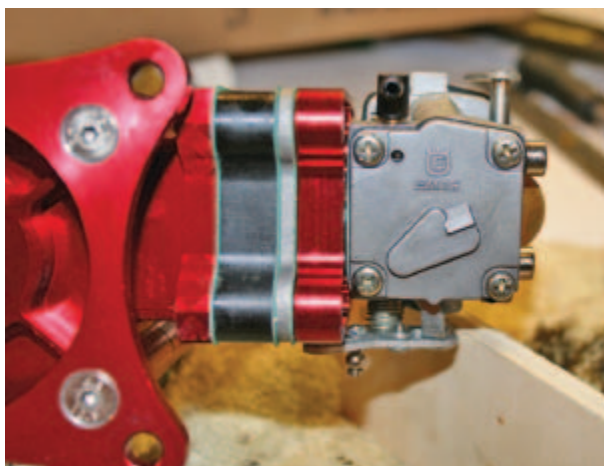
Der Hallsensor für die Zündung wird von einem kleinen Magneten betätigt, der mit dem Südpol nach außen zeigt. Wenn der Kolben auf OT steht, befindet sich der Magnet 38° nach früh verschoben von Mitte Sensor aus gemessen, bzw. 28°



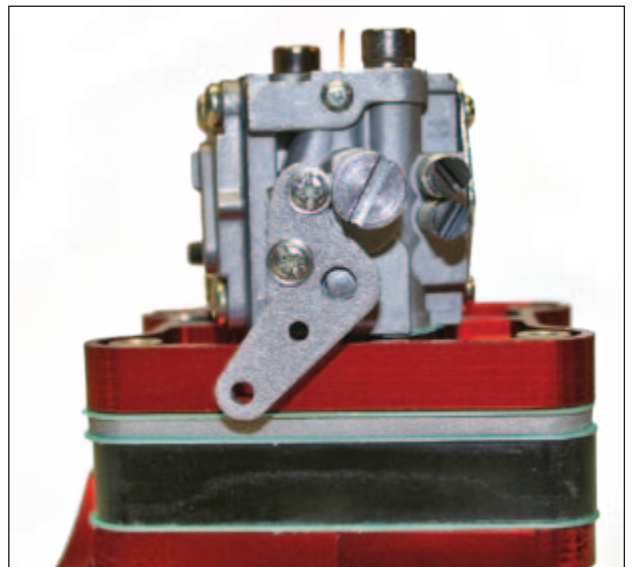
Die DLA-eigene Zündung arbeitet direkt an zwei LiPo-Zellen.



Die von MTM angebotene optionale Drehzahlanzeige kann direkt an der Zündung angeschlossen werden.



◀ ▶  
 Der Vergaser ist ein Membranpumpenvergaser aus chinesischer Fertigung. Der modellgerechte Anlenkhebel ist bereits ab Werk montiert.





Eine Reihe von CARF-Models' Scale-Propellermaschinen sind berühmt und berüchtigt seit langer Zeit. Ihre extreme Detaillierung, höchste Vorfertigung und überragende Flugeigenschaften sind dem qualitätsbewussten Modellflieger seit langem ein Begriff.



P-51 Mustang 254 cm

Die hier gezeigten Sport- und Museumsscale-Modelle und viele mehr sind zum Teil ab Lager verfügbar.

Voll-GFK-Bauweise, in der Form lackiert, silbern und in vielen anderen Lackierungen. Besuchen Sie [www.carf-models.com](http://www.carf-models.com)...

**NEU** Schläger, Turboprop, Kunstflieger...

SIAI SF-260 Marchetti 284 cm  
SIAI SF-260 Turbo Marchetti 284 cm



Lagernd in 4 verschiedenen Lackierungen oder einfarbig. Turboprop-Version ebenfalls lieferbar!

**...the best flying Scale Planes on the planet!**

gemessen von der Austrittskante des Sensors. Der DLA 112 wiegt ohne Zündung und ohne Dämpfer 2.540 g. Das sind 40 g mehr als der DLE. Das kann nicht von dem 1 cm<sup>3</sup> mehr Hubraum herrühren, sondern ist mit dem etwas schwereren gefrästen Gehäuse zu erklären. Kokillenguss ist dünnwandiger, also leichter. Das muss aber gar kein Nachteil sein, da ein etwas gewichtigeres Gehäuse auch etwas später heiß wird, wodurch sich die Füllung auch erst später verschlechtert. Im Falle des DLA ist die Wirkung von 40 g aber nur von theoretischem Wert.

Die Zündung wiegt 184 g, zuzüglich eines zweizelligen LiPos mit 2,2 Ah und 120 g ergibt sich ein Motorgewicht von 2.844 g. Die beiden Dämpfer mit zwei

Alu-Flammrohren, die im Test verwendet wurden, stammen von der Firma TS-Modelltechnik und wiegen zusammen 680 g. Daraus summiert sich das Systemgewicht auf 3.524 g.

Die Dämpfertypenbezeichnung lautet TS E55FF, die Krümmerlänge beträgt nur 180 mm. Das sind die Werte, die von Thomas Schulz (TS-Modelltechnik) für den DLA 112 vorgegeben wurden.

Nach den Erfahrungen aus dem DLE-Test habe ich natürlich die Kolbenpositionen geprüft. Ohne negativen Befund. Beide Zylinder haben die gleiche Kompression. Genauso positiv verlief die Prüfung des Pleuelspiels – nichts, was zu berichten wäre. Das blieb auch nach den ausgedehnten Probeläufen so.

### Auf dem Prüfstand

Die Messläufe waren völlig unspektakulär, denn es hat alles gut funktioniert. Das Anspringverhalten ist kalt wie heiß tadellos. Der Motor nimmt gut Gas an und zeigt einen schönen runden Leerlauf. Nach den Messläufen wurden die beiden Zylinder und der Vergasertrakt demontiert.

Die Kolben mit dem Kolbenring und die Zylinder brauchen noch einige Liter Spirit, bis sie voll eingelaufen sind. Die Ölkohleablagerungen halten sich in vernachlässigbare Grenzen, da hat das Motul-800-Öl wieder gut funktioniert.

Allerdings waren an beiden Zylinderfußflanschen die Dichtungen und die Dichtflächen stark nass. Hier hätte es auf die Dauer eine nennenswerte Leckage ge-

Die Luftschraube wird mit sechs 12.9er M5-Innensechskantschrauben mit 29 mm Lockkreis befestigt.



◀ Der gefräste Motorträger ist mit hochfesten 10.9er Schrauben am eigentlichen Motorgehäuse verschraubt.



Die GFK-Lamellen des Flatterventils liegen völlig plan an und sind gegenüber dem DLE etwa 0,05 mm dicker. Zudem ist der Ventilrahmen aus Metall gefertigt.



Zur Montage des Motors liegen vier Aluminium-Abstandshülsen bei.



geben, die natürlich zu einem Leistungsverlust führen könnte. Die Schrauben am Fußflansch sollte man öfter kontrollieren oder noch besser: die Dichtung von vornherein mit einer Dichtpaste einsetzen.

Die Maximalleistung von 8,67 PS/ 6,37 kW wurde bei einer Drehzahl von 6.750 1/min erreicht. Der maximale Standschub lag bei ca. 25 kg. Mit einer praxisgerechten 28x12-CFK-Luftschraube von Mejlzik ist das Laufverhalten von einer sicheren Leerlaufdrehzahl von 1.200 1/min bis zum Maximum tadellos. Die TS-Dämpfer wird jeder lärmempfindliche Vereinsvorstand akzeptieren.

**Fazit**

Der DLA 112 ist gut gefertigt und bringt eine Menge Leistung bei einem erfreulich niedrigen Preis. Die Gasannahme ist spontan, auch im Zwischengasbereich läuft der Motor ohne nicht tolerierbare Schwingungen. Das Einzige, was fehlt, ist ein Ansaugtrichter auf dem Vergaser, um die lästigen Sprühverluste aus dem Vergaser heraus zu vermeiden.



Die Kolben sind mit Fenstern ausgestattet und werden über einen Kolbenring abgedichtet, der über einen Stift an der Rotation gehindert wird.



Beim Test wurden zwei TS E55FF Dämpfer mit Alu-Flammrohren verwendet. Sie wiegen zusammen 680 g. Bezug: TS-Modelltechnik, Tel.: 07627 972105 oder 0173 4373422, Internet: www.ts-modelltechnik.de

**DATENBLATT MOTOREN**

- **Bezeichnung:** DLA 112
- **Lieferumfang:** Motor mit Kerzen und Zündung, Beschreibung
- **Aufbau:**
  - Kurbelgehäuse:** Alu gefräst
  - Einlass:** Vergaser unten
  - Auslass:** unten
  - Einlass-/Auslasssteuerung:** Flatterventil
  - Zylinder:** Zylinder und Kopf eine Einheit, innen beschichtet
  - Kurbelwelle:** Stahl, Kurbelbolzen eingepresst
  - Kolben:** Alu-Kolben, 1 Kolbenring
  - Pleuel:** Stahl mit beidseitigen Nadellagern
  - Propellerbefestigung:** 6 x M5, Lochkreis 29 mm
  - Vergaser:** EMAS
- **Technische Daten:**
  - Kolbendurchmesser:** 45,1 mm
  - Kolbenhub:** 35 mm
  - Hubraum:** 111,7 cm<sup>3</sup>
  - Masse ohne Schalldämpfer:** 2.540 g, mit Zündung 2.724 g
  - Drehzahlbereich:** in der Praxis nutzbar 1.200–7.000 1/min
  - P Herstellerangabe:** 11,5 PS
  - P gemessen:** 8,67 PS/6,37 kW
  - Maximales Drehmoment:** 9,64 Nm bei 6.100 1/min
- **Messwerte:** mit Superbenzin mit Synthetiköl Motul 800 Offroad 1:30
 

Luftschraube	Drehzahl [1/min]
27x12 Engel CFK	6.900
28x8 JS Holz	6.750
28x10 JS Holz	6.400
28x12 Mejlzik	6.100
- **Bezug:** MTM Modell Technik Maibom, Nelkenweg 22, 46395 Bocholt, Tel.: 02871 8855258, www.markmaibom.de
- **Preis:** 559,- Euro



Die Kolben zeigten nach den Testläufen nur wenig Ölkohleablagerungen – bis Ring und Zylinder voll eingelaufen sind, braucht der DLA noch einige Liter Spirit.



Die Schrauben am Fußflansch sollte man öfter kontrollieren oder die Dichtung von vornherein mit einer Dichtpaste einsetzen, denn nach den Prüfstandläufen waren an beiden Zylinderfußflanschen die Dichtungen und die Dichtflächen nass.